

Linearita, stacionarita, kauzalita

Vnější a vnitřní popis systémů

Modelování systémů a procesů (11MSP)

Bohumil Kovář, Jan Příkryl, Miroslav Vlček

Ústav aplikované matematiky
ČVUT v Praze, Fakulta dopravní

3. přednáška 11MSP
2018

verze: 2018-03-05 09:43



Obsah přednášky

① Vnější popis systému

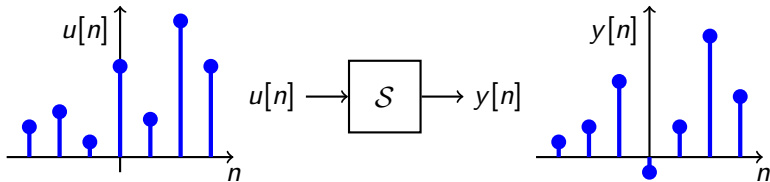
Opakování

② Vnitřní popis systému

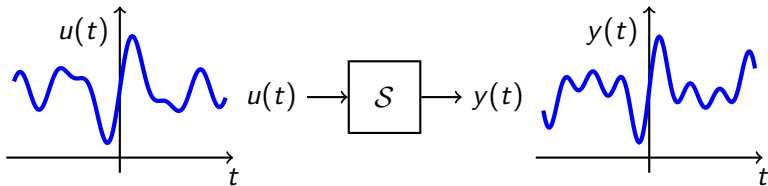
③ Příklady na stavový popis dynamických systémů



Vnější popis diskrétního systému



Vnější popis spojitého systému



Vnitřní popis systému

Nelineární systém

Spojitéý systém	Diskrétní systém
vstup $\mathbf{u}(t)$	$\mathbf{u}[n]$
stav $\mathbf{x}(t)$	$\mathbf{x}[n]$
výstup $\mathbf{y}(t)$	$\mathbf{y}[n]$
$\mathbf{x}'(t) = \mathbf{f}(t, \mathbf{x}(t), \mathbf{u}(t))$	$\mathbf{x}[n+1] = \mathbf{f}(n, \mathbf{x}[n], \mathbf{u}[n])$
$\mathbf{y}(t) = \mathbf{g}(t, \mathbf{x}(t), \mathbf{u}(t))$	$\mathbf{y}[n] = \mathbf{g}(n, \mathbf{x}[n], \mathbf{u}[n])$



Vnitřní popis systému

Lineární nestacionární systém

Spojitéý systém	Diskrétní systém
$\mathbf{u}(t)$... vstup	$\mathbf{u}[n]$
stav $\mathbf{x}(t)$	$\mathbf{x}[n]$
výstup $\mathbf{y}(t)$	$\mathbf{y}[n]$
$\mathbf{x}'(t) = \mathbf{A}(t) \mathbf{x}(t) + \mathbf{B}(t) \mathbf{u}(t)$	$\mathbf{x}[n+1] = \mathbf{M}(n) \mathbf{x}[n] + \mathbf{N}(n) \mathbf{u}[n]$
$\mathbf{y}(t) = \mathbf{C}(t) \mathbf{x}(t) + \mathbf{D}(t) \mathbf{u}(t)$	$\mathbf{y}[n] = \mathbf{C}[n] \mathbf{x}[n] + \mathbf{D}[n] \mathbf{u}[n]$



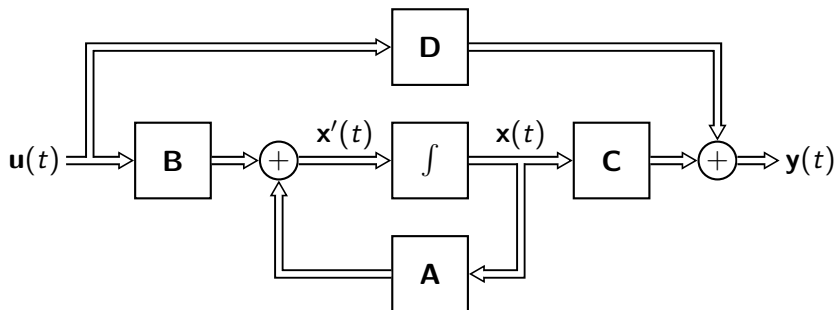
Vnitřní popis systému

Stacionární (LTI) systém

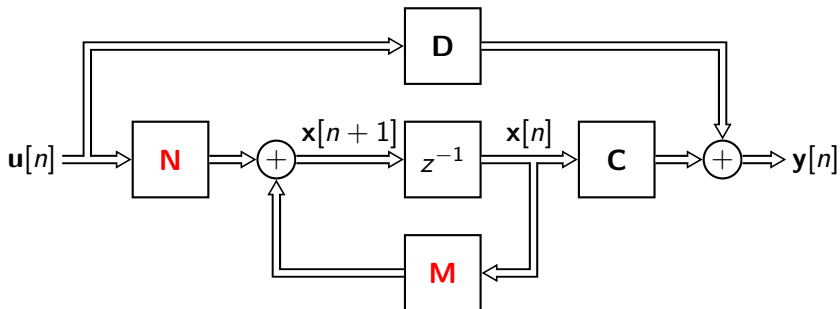
Spojité systém	Diskrétní systém
$\mathbf{u}(t)$... vstupní (řídící) vektor	$\mathbf{u}[n]$... vstupní (řídící) vektor
$\mathbf{x}(t)$... stavový vektor	$\mathbf{x}[n]$... stavový vektor
$\mathbf{y}(t)$... výstupní vektor	$\mathbf{y}[n]$... výstupní vektor
$\mathbf{x}'(t) = \mathbf{A}\mathbf{x}(t) + \mathbf{B}\mathbf{u}(t)$	$\mathbf{x}[n+1] = \mathbf{M}\mathbf{x}[n] + \mathbf{N}\mathbf{u}[n]$
$\mathbf{y}(t) = \mathbf{C}\mathbf{x}(t) + \mathbf{D}\mathbf{u}(t)$	$\mathbf{y}[n] = \mathbf{C}\mathbf{x}[n] + \mathbf{D}\mathbf{u}[n]$
A je matice systému ($n \times n$)	M je matice systému ($n \times n$)
B je matice vstupů (řízení) ($n \times r$)	N je matice vstupů (řízení) ($n \times r$)
C je výstupní matice ($m \times n$)	C je výstupní matice ($m \times n$)
D je výstupní matice ($m \times r$)	D je výstupní matice ($m \times r$)



Vnitřní popis spojitého systému



Vnitřní popis diskrétního systému



Obsah přednášky

- 1 Vnější popis systému
- 2 Vnitřní popis systému
- 3 Příklady na stavový popis dynamických systémů
 - Cykloida
 - Modely typu predátor-kořist



Cykloida

Pohyb po **cykloidě** je popsán parametrickou soustavou rovnic

$$\begin{aligned}x &= x_1(t) = a t - d \sin t, \\y &= x_2(t) = a - d \cos t,\end{aligned}$$

která je pro počáteční podmínky

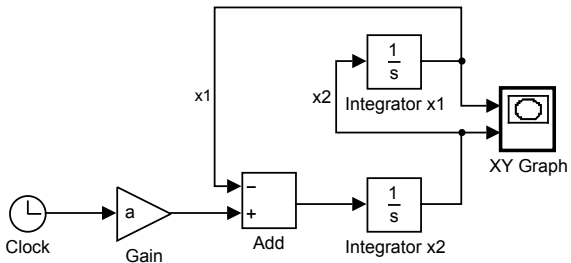
$$x_1(0) = 0 \quad \text{a} \quad x_2(0) = a - d$$

dána řešením stavové rovnice

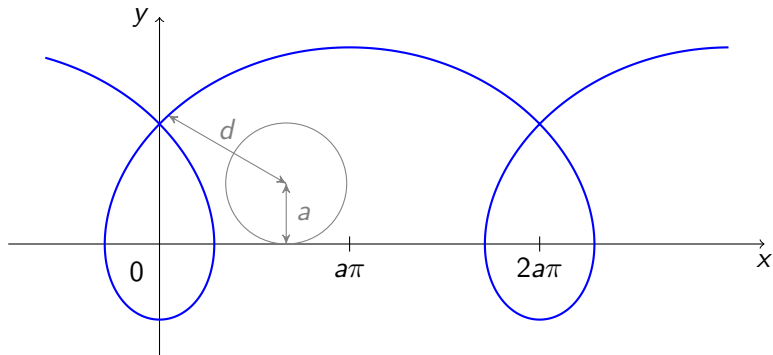
$$\frac{d}{dt} x \begin{bmatrix} x_1(t) \\ x_2(t) \end{bmatrix} = \begin{bmatrix} 0 & 1 \\ -1 & 0 \end{bmatrix} \begin{bmatrix} x_1(t) \\ x_2(t) \end{bmatrix} + \begin{bmatrix} 0 \\ a \end{bmatrix} t.$$



Cykloida



Obrázek cykloidy



Vlci a ovečky

Nelineární stavový model **vlci a ovečky**, který je znám v literatuře jako *Lotka-Volterra predator-prey model*, se týká populace ovcí popsané stavovou proměnnou $x_1(t)$ a populace vlků popsané stavovou proměnnou $x_2(t)$.

Dynamický model je dán nelineární soustavou stavových rovnic

$$\begin{aligned}\frac{d}{dt}x_1(t) &= a x_1(t) - b x_1(t)x_2(t), \\ \frac{d}{dt}x_2(t) &= -c x_2(t) + d x_1(t)x_2(t).\end{aligned}$$



Vlci a ovečky

Interpretace modelu

Uvedený model můžeme snadno interpretovat. Žijí-li ovce a vlci odděleně, pro ovce platí rovnice

$$\frac{d}{dt}x_1(t) = a x_1(t),$$

jejímž řešením je exponenciální růst

$$x_1(t) = x_1(0) e^{at},$$

zatímco bez potravy je přírůstek populace vlků záporný

$$\frac{d}{dt}x_2(t) = -c x_2(t)$$

a vlci hynou,

$$x_2(t) = x_2(0) e^{-ct}.$$



Vnitřní popis nelineárního spojitého systému

Vlci a ovečky

Počet sežraných ovcí a nasycených vlků je úměrný počtu jejich setkání – ten je dán součinem

$$x_1(t)x_2(t)$$

a počet ovcí klesá úměrně s

$$-b x_1(t)x_2(t)$$

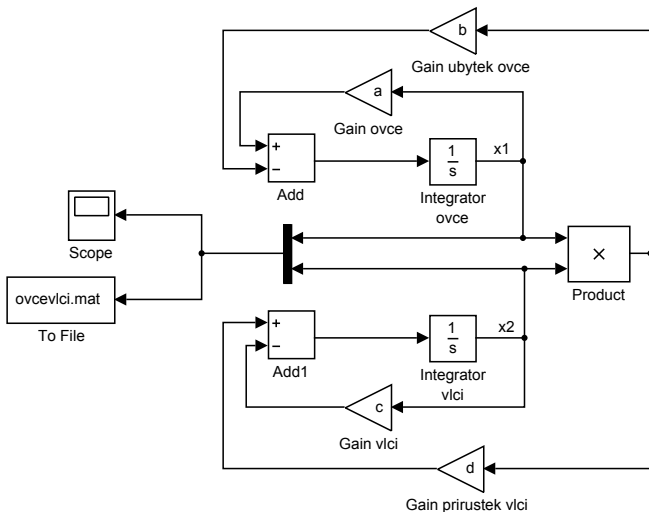
zatímco se vlci mají dobře a jejich počet stoupá úměrně s

$$d x_1(t)x_2(t).$$



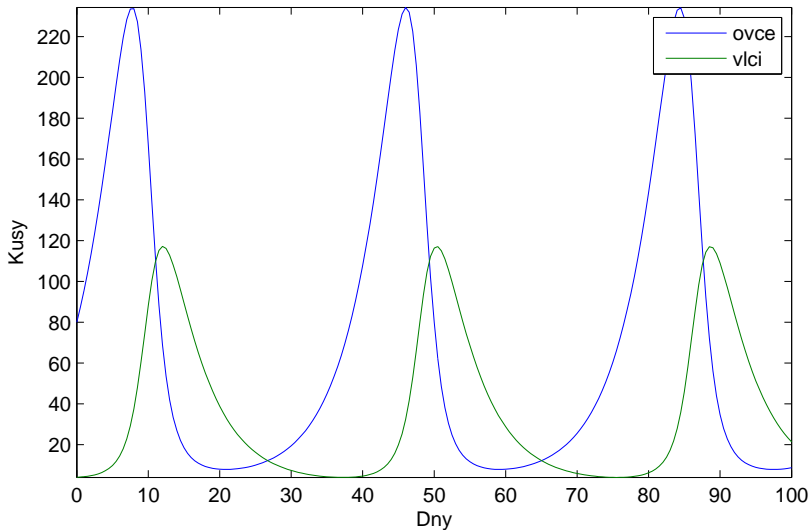
Vnitřní popis nelineárního spojitého systému

Model v Simulinku



Vnitřní popis nelineárního spojitého systému

Výstup modelu



Vnitřní popis nelineárního spojitého systému

Reálná data populací rysů a sněžných zajíců v Kanadě

