

MĚŘENÍ ELEKTRICKÝCH VELIČIN

TEORETICKÝ ÚVOD

S měřením elektrických a magnetických veličin, nebo s měřením neelektrických veličin, které jsou převáděny na elektrické veličiny, jsme v technické praxi v neustálém kontaktu. Pro jejich měření potřebujeme elektrické měřicí přístroje, které jsou založeny na různých principech. Podle druhu výstupu můžeme elektrické měřicí přístroje rozdělit na

- **analogové** (ukazovací),
- **číslicové** (digitální),
- **ostatní**.

Analogové přístroje jsou charakteristické tím, že údaj přístroje je dán výchylkou ručky nebo jiné značky vzhledem ke stupnici. Tyto přístroje mají zpravidla elektromechanické měřicí ústrojí.

Chyba údaje analogových přístrojů vzniká v důsledku nedokonalosti měřicího přístroje. Je souhrnem většího počtu dílčích chyb, z nichž některé mají charakter systematických chyb, jiné charakter náhodných chyb. Chyba údaje přístroje je důležitá při posuzování přesnosti měření a udává ji výrobce pomocí **třídy přesnosti**.

Přesnost měřicího přístroje je výrobcem stanovena pro určité přesné podmínky, tzv. **vztažné podmínky**. Je to proto, že údaj přístroje je závislý nejen na velikosti měřené veličiny, ale i na mnoha rušivých vlivech. Vztažné podmínky jsou hodnoty nebo meze těchto ovlivňujících veličin, při nichž platí zaručená hodnota chyby přístroje. Mezi ovlivňující veličiny, které vyvolávají přídatné chyby změnou údaje, patří např. teplota okolí, vychýlení přístroje ze správné polohy a vnější magnetické nebo elektrické pole. Nejsou-li pro určitý přístroj uvedeny konkrétní vztažné podmínky, je určen pro **normální pracovní podmínky** předepsané normou: teplota $(23 \pm 10)^\circ\text{C}$, vnější magnetické pole maximálně 0,5 mT, pracovní poloha $\pm 5^\circ$ od předepsané.

Číslicové přístroje se vyznačují tím, že přístroj udává hodnotu měřené veličiny zpravidla dekadickým číslem na indikačním panelu přístroje. Princip těchto přístrojů lze popsat takto: měřená veličina vstupuje do bloku úpravy signálu, v dalším bloku je převedena na číslicový údaj a posléze do indikační jednotky (zobrazovače). Aby byl údaj na zobrazovači čitelný, musí zůstat po určitou dobu stálý. Výstup číslicového přístroje nesleduje tedy nepřetržitě měřenou veličinu, ale tyto přístroje pracují na principu diskrétního měření – měří veličiny v předem určených časových intervalech. Nevýhodou číslicového měřicího přístroje je poměrně dlouhá doba potřebná k přečtení údaje, a proto se v některých případech dává přednost analogovým přístrojům (palubní přístroje automobilů a letadel) nebo se na zobrazovači objevuje symbol napodobující způsob čtení na analogovém přístroji (např. sloupec, jehož délka je úměrná velikosti měřené veličiny).

Stejně jako v případě analogových přístrojů, je údaj číslicových přístrojů zatížen chybou.

Hlavní výhody číslicových měřicích přístrojů:

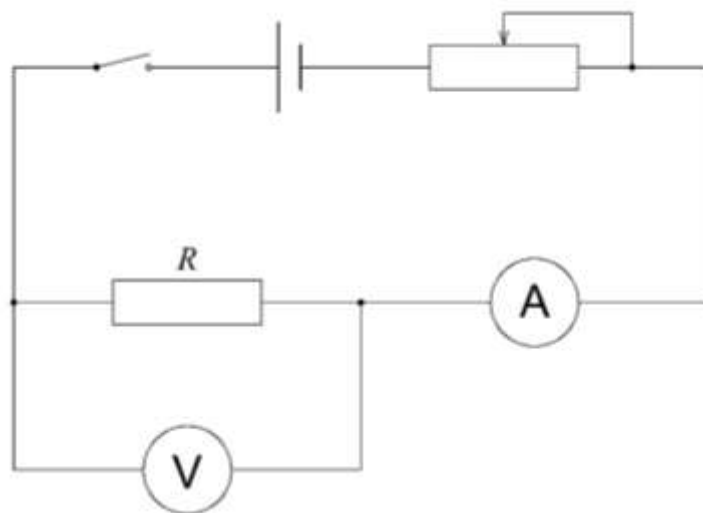
1. Velká přesnost čtení údaje ve srovnání s analogovými přístroji. Přesnost čtení číslicového přístroje je dána počtem míst na zobrazovači (počtem digitů), zatímco u analogových je to nejvíce asi 0,1 % (třímístné číslo). Prakticky neomezená přesnost čtení na zobrazovačích číslicových přístrojů však neznamená neomezenou přesnost měření – proto je užitečný jen takový počet míst údaje, jaký odpovídá přesnosti přístroje.

2. Údaj přístroje je lépe čitelný, nehrozí vliv paralaxy apod., a proto lze prakticky vyloučit chybu čtení.
 3. Číslicové přístroje lze snadno vybavit výstupem pro přenos a další zpracování dat.
- Mezi **nevýhody číslicových přístrojů** patří zejména nutnost vlastního zdroje energie (baterie, síťový přívod), poměrně dlouhá doba čtení, která ztěžuje sledování rychlejších změn měřené veličiny.

Ostatní elektrické měřicí přístroje zahrnují všechny přístroje nepatřící mezi analogové nebo číslicové přístroje, jako jsou webermetry, integrační měřicí přístroje, osciloskopy apod. Údaje o chybách těchto přístrojů nejsou předepsány normou a výrobci je udávají podle svých zvyklostí.

V laboratorním cvičení jsou nejčastější elektrické měřicí přístroje ve funkci měřidel elektrického proudu a napětí. Z toho důvodu podrobněji pojednáme o měření těchto veličin.

Napětí a proud můžeme měřit přístroji založenými na stejném principu. Měří se buď přístrojem určeným přímo k měření příslušné veličiny (napětí – voltmetr, proud – ampérmetr), nebo převodem napětí na proud (respektive proudu na napětí) a měřením této veličiny.



Obr. 1

Při měření napětí se připojuje **voltmetr paralelně** k té části obvodu, na které chceme měřit napětí, a při měření proudu **ampérmetr do série** s elementem, kterým prochází měřený proud. Zapojení přístrojů do obvodu, nezávisle na jejich přesnosti, způsobí, že naměřené hodnoty se budou do určité míry lišit od hodnot při odpojených přístrojích.

Zapojení ampérmetru do obvodu (obr. 1) způsobí **zmenšení proudu** I_A , protože se odpor obvodu zvětšil o odpor ampérmetru.

Zapojení voltmetru do obvodu paralelně k části elektrického obvodu (obr. 1) způsobí **zmenšení odporu** této části, protože odpor voltmetru tvoří bočník pro uvažovanou část obvodu.

Naměřené napětí je menší než napětí na uvažované části obvodu bez voltmetru. Tyto skutečnosti se zohledňují při výpočtech hodnoty malého a velkého odporu.

Analogové voltmetry mívají vnitřní odpor uvedený na stupnici přístroje, obvykle ve formě údaje o odporu připadajícím na 1 volt rozsahu přístroje.

Odpor R_A ampérmetru zpravidla bývá podstatně menší než odpor zátěže (v našem případě měřeného odporu) a vnitřní odpor R_i zdroje, takže chyba metody spočívající ve vlivu vnitřního odporu ampérmetru se může zanedbat. Pokud neprovádíme korekci na ovlivnění hodnot

měřicími přístroji, je třeba uvážit započtení vlivu přístrojů, zejména vlivu vnitřního odporu voltmetru, a jeho zahrnutí do chyby a nejistoty výsledku.

Příklad:

Byl měřen malý odpor v zapojení podle obr. 1. Voltmetrem s rozsahem 2,4 V a s vnitřním odporem $500 \Omega \cdot V^{-1}$ bylo naměřeno napětí 2 V, ampérmetrem byl naměřen proud 50 mA. Dosadíme do vzorce pro výpočet malého odporu, který má tvar

$$R = \frac{1}{\frac{I_A}{U_V} - \frac{1}{R_V}} \approx \frac{U_V}{I_A}.$$

První člen ve jmenovateli zlomku má velikost $0,025 \Omega^{-1}$, druhý člen $0,0008 \Omega^{-1}$, je o dva řády menší a můžeme ho proto zanedbat. Hodnotu odporu proto počítáme dosazením do zjednodušeného vzorce. Výsledek je $R = 40 \Omega$.

Měření napětí elektronickými přístroji. Při měření napětí se v praxi ještě můžeme setkat s elektronickými voltmetry. Rozumíme tím analogový měřicí přístroj, který kromě elektromechanického přístroje obsahuje ještě elektronické obvody obvykle ve funkci zesilovačů elektrického signálu. Výhodou je velká citlivost, široké frekvenční spektrum, relativně malá chyba měření, velký vstupní odpor a malá spotřeba. Podle druhu měřeného napětí je dělíme na stejnosměrné a střídavé. Rozsahy se pohybují v rozmezí od desetin μV do stovek V a dají se ještě rozšířit pro vyšší napětí.

Základní parametry ampérmetrů i voltmetrů jsou rozsah (případně rozsahy), přesnost a u přístrojů pro měření střídavého proudu i frekvenční rozsah.

Rozsahy analogových ampérmetrů se pohybují v rozmezí od desítek mikroampérů do desítek ampérů. Pro měření silnějších proudů asi do 1 000 A jsou určeny speciální klešťové ampérmetry. Přesnost ampérmetrů je dána třídou přesnosti. Souhrnně lze říci, že přístroje s třídami přesnosti 0,05 až 0,2 řadíme mezi přesné laboratorní přístroje, které jsou choulostivé na otřesy, změny teploty apod. Přístroje třídy přesnosti 0,5 až 1,5 jsou nejvíce rozšířené laboratorní a provozní přístroje konstruované pro běžné provozní podmínky. Přístroje třídy přesnosti 2,5 a 5 jsou určeny pro orientační měření i v nepříznivých podmínkách, pro užití ve funkci panelových přístrojů apod. V případě přístrojů pro měření střídavého proudu rozlišujeme ampérmetry pro měření proudů proměnných se síťovou frekvencí, tj. 50 až 60 Hz, a pro měření proudů s frekvencemi vyššími (max. stovky Hz).

Digitální ampérmetry mohou měřit podstatně menší proudy než přístroje analogové, a proto jsou na trhu běžně dostupné pikoampérmetry, tj. přístroje s rozsahy od 10^{-12} A. Horní mez rozsahů ampérmetrů může být několik desítek ampér, pro měření větších proudů se vyrábějí klešťové ampérmetry s digitálním výstupem rovněž do cca 1 000 A. Přesnost přístrojů je dána nejen přesností provedení přístrojů, ale i počtem desetinných míst na zobrazovači. Často se můžeme setkat s tím, že výrobce udává počet míst na zobrazovači (displeji) ve formě např.: $3 \frac{1}{2}$ digitu. Tento údaj znamená, že údaj na displeji se může pohybovat v rozmezí 0,000 až 1,999 neboli na prvním místě zleva může být nula nebo jednička a na zbylých třech místech všechny číslice od nuly do devítky. Pro digitální přístroje nejsou dosud ustálené způsoby třídění přístrojů podle přesnosti. V současné době pro ampérmetry platí, že nejméně přesné přístroje nejnižší cenové třídy mají přesnost řádově 1 % měřené hodnoty + (1 až 3) digitu. Přístroje střední přesnosti mají chybu 0,1 % údaje + (1 až 3) digitu a nejpřesnější ampérmetry dosahují

přesnosti 0,01 % údaje + 10 digitů. Přístroje s nižší a střední přesností se konstruují obvykle ve spojení s voltmetry. Takové přístroje jsou označovány jako multimetry a jsou obvykle doplněny o zařízení umožňující přímé měření odporu, frekvence střídavého signálu apod.

Rozsahy analogových voltmetrů se obvykle pohybují v rozmezí od milivoltů do desítek tisíc voltů a pro rozdělení přístrojů podle přesnosti platí analogicky to, co bylo řečeno v případě ampérmetrů. Nejmenší napětí, která mohou měřit digitální voltmetry, jsou ve srovnání s analogovými přístroji rovněž o několik řádů nižší. Špičkové přístroje měří napětí od 10^{-9} V, tj. nanovolty. Horní hranice rozsahů, která je dána napěťovou odolností přívodů a přístrojových skříní, je stejná jako u analogových přístrojů, tj. tisíc až několik desítek tisíc voltů. Roztřídění přístrojů podle přesnosti je obdobné roztržidění ampérmetrů: nejméně přesné voltmetry mají displej 3 ½ digitu a chybu řádově 0,1 % údaje čtení (+1 digit), přístroje střední třídy mají displej 5 ½ digitu a chybu řádově 0,05 % + (1–2 digit) a nejpřesnější voltmetry mají displeje 6 1/2 až 7 ½ digitů a chybu (0,005–0,02)% údaje + (2–3) digit.

Měření odporu lze provádět různými metodami. Dále uvádíme ty z nich, se kterými se v praxi můžete nejčastěji setkat. Rychlé, ale méně přesné je měření odporu pomocí **ohmmetru**, resp. pomocí multimetru. V principu jde o proudoměrné přístroje se stupnicí v jednotkách odporu. Většinou obsahují vlastní napěťový zdroj, měřený rezistor se připojuje paralelně k napěťovému zdroji a protékající proud je měřítkem odporu.

Další způsob určení odporu spočívá v zapojení rezistoru do elektrického odporu se stejnosměrným napěťovým zdrojem a sériově zapojeným ampérmetrem, který měří proud tekoucím obvodem. Napětí na rezistoru se měří paralelně připojeným voltmetrem. Elektrický odpor je pak stanoven z Ohmova zákona. Pro měření elektrického odporu lze dále použít metodu substituční nebo metodu kompenzační. Elektrický odpor, kapacitu nebo indukčnost vodiče lze měřit **můstkovou metodou**. Tato metoda je v komerčních přístrojích realizována různými způsoby. V laboratorním cvičení je pro názornost používán pravítkový Wheatstoneův můstek. Při měření můstkem je třeba dosáhnout vyvážení můstku, tj. stavu, kdy rozdíl potenciálů mezi dvěma uzlovými body můstku je nulový.

Rezistivita ρ souvisí s rozměry vodiče a jeho elektrickým odporem relací

$$R = \rho \frac{l}{S}, [\rho] = \Omega \cdot \text{m}, \quad (1)$$

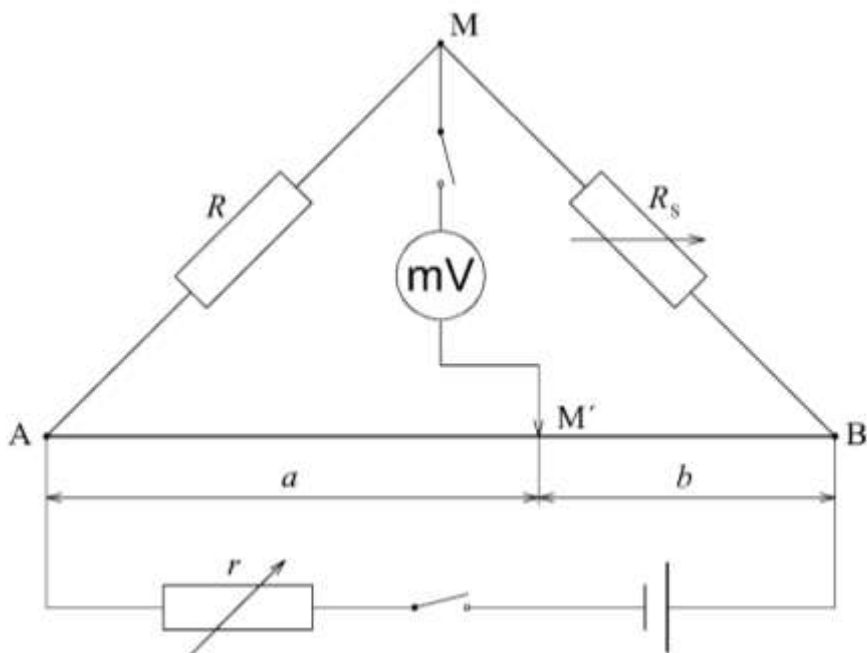
kde l je délka vodiče, S je jeho průřez. Rezistivita je materiálová konstanta.

STANOVENÍ ELEKTRICKÉHO ODPORU MŮSTKOVOU METODOU

ÚLOHA č. 23

Způsob měření:

Schéma měření je na obr. 2.



Obr. 2

Elektrický odpor stanovíme můstkovou metodou. Měření provádíme na pravitkovém Wheatstoneově můstku, kde část můstku tvoří přímý homogenní drát napjatý na metrovém pravitku opatřeném posuvným dotekem. Odpor R_a , R_b úseků drátu a , b jsou úměrné jejich délkám, které jsou, jak vyplývá ze schématu, vzdálenostmi bodu dotyku od konců pravitka. Rovnováhu můstku pak můžeme vyjádřit vztahem

$$\frac{R}{R_s} = \frac{a}{b}, \quad (2)$$

kde R_s je srovnávací odpor.

Neznámý odpor R stanovíme pomocí vztahu

$$R = \frac{a}{b} R_s = \frac{a}{l-a} R_s, \quad (3)$$

kde $a+b=l$ je celková délka drátu na pravitku.

Připomínky k měření a vyhodnocení:

Zapojení můstku proveďte podle schématu. Můstek je vyrovnán, jestliže mezi body M, M' je rozdíl napětí roven nule. K určení rovnováhy můstku je možné použít např. galvanoměr, který ukáže nulovou výchylku. V našem případě tuto funkci zastává citlivý digitální voltmetr ve funkci indikátoru nuly. Vyrovnání můstku je možné provádět nastavením odporu R_S a změnou polohy jezdce na pravítku. Protože měření můstkovou metodou je nejpřesnější, je-li jezdec nastaven v polovině pravítka, snažte se vhodnou volbou R_S dosáhnout rovnováhy při $a = b = 500$ mm při nulové hodnotě na zobrazovači voltmetru. Tehdy je můstek v rovnováze, a protože citlivost voltmetru (jako indikátoru nuly) bývá obvykle velká, není již třeba opakovaně hledat rovnováhu můstku různým nastavením polohy jezdce na pravítku (změna polohy a). Citlivost můstku je možno ovlivnit volbou velikosti odporu rezistoru zapojeného v napájecím obvodu můstku.

Elektrický odpor vypočtete podle vztahu (3) a rezistivitu materiálu rezistoru podle vztahu (1). Údaje o rozměrech rezistorů najdete na kartě úlohy, nebo na panelech s rezistory.

Za předpokladu, že měření provedete pro $a \approx b$ pouze jednou, lze odvodit, že relativní nejistota výrazu $\frac{a}{l-a}$ je $2u_{raB}$. Standardní nejistotu odporu (pouze typ B) vypočtete aplikací vztahu pro obecný případ součinu a podílu přímo měřených veličin, na vztah (3). Dostanete výraz

$$u_{rR} = \sqrt{4u_{raB}^2 + u_{rR_S B}^2} . \quad (4)$$

Zdrojem nejistoty typu B vzdálenosti a je nepřesnost čtení na pravítku. V případě opakovaného měření a se uplatní ještě nejistota typu A. Pro výpočet nejistoty rezistivity použijte opět vztah pro nepřímo měřenou veličinu ve tvaru podílu a součinu.

Je třeba si uvědomit, že kromě nejistoty vypočtené podle vztahu (4) bude výsledná hodnota elektrického odporu ovlivněna odporem přírodních vodičů, který může být až v desetinách ohmů.