

# Stavové rovnice spojitých a diskrétních systémů

prof. RNDr. Miroslav Vlček, DrSc.

16. března 2006

Spojitý stavový systém	Diskrétní stavový systém
$\mathbf{u}(t)$ ... vstupní (řídící) vektor $\mathbf{x}(t)$ ... stavový vektor $\mathbf{y}(t)$ ... výstupní vektor	$\mathbf{u}(n)$ ... vstupní (řídící) vektor $\mathbf{x}(n)$ ... stavový vektor $\mathbf{y}(n)$ ... výstupní vektor
Obecný tvar stavových rovnic  $\dot{\mathbf{x}}(t) = \mathbf{f}(\mathbf{x}(t), \mathbf{u}(t), t)$ $\mathbf{y}(t) = \mathbf{g}(\mathbf{x}(t), \mathbf{u}(t), t)$	Obecný tvar stavových rovnic  $\mathbf{x}(n+1) = \mathbf{f}(\mathbf{x}(n), \mathbf{u}(n), n)$ $\mathbf{y}(n) = \mathbf{g}(\mathbf{x}(n), \mathbf{u}(n), n)$
Lineární stavový systém  $\dot{\mathbf{x}}(t) = \mathbf{A}(t) \mathbf{x}(t) + \mathbf{B}(t) \mathbf{u}(t)$ $\mathbf{y}(t) = \mathbf{C}(t) \mathbf{x}(t) + \mathbf{D}(t) \mathbf{u}(t)$  $\mathbf{A}(t)$ je matice systému ( $n \times n$ ) $\mathbf{B}(t)$ je matice vstupů (řízení) ( $n \times r$ ) $\mathbf{C}(t)$ je výstupní matice ( $m \times n$ ) $\mathbf{D}(t)$ je výstupní matice ( $m \times r$ )	Lineární stavový systém  $\mathbf{x}(n+1) = \mathbf{M}(n) \mathbf{x}(n) + \mathbf{N}(n) \mathbf{u}(n)$ $\mathbf{y}(n) = \mathbf{C}(n) \mathbf{x}(n) + \mathbf{D}(n) \mathbf{u}(n)$  $\mathbf{M}(n)$ je matice systému $\mathbf{N}(n)$ je matice vstupů (řízení) $\mathbf{C}(n)$ je výstupní matice $\mathbf{D}(n)$ je výstupní matice
Stacionární stavový systém  matice $\mathbf{A}$ , $\mathbf{B}$ , $\mathbf{C}$ , $\mathbf{D}$ jsou nezávislé na čase	Stacionární stavový systém  matice $\mathbf{M}$ , $\mathbf{N}$ , $\mathbf{C}$ , $\mathbf{D}$ jsou nezávislé na čase

*Příklad 1* Pohyb po **cykloidě** je popsán parametrickou soustavou rovnic

$$\begin{aligned}x &= at - b \sin t \longrightarrow x_1(t), \\y &= a - b \cos t \longrightarrow x_2(t),\end{aligned}\tag{1}$$

která je pro  $x_1(0) = 0$  a  $x_2(0) = a - b$  dána řešením stavové rovnice

$$\frac{d}{dt} \begin{bmatrix} x_1(t) \\ x_2(t) \end{bmatrix} = \begin{bmatrix} 0 & 1 \\ -1 & 0 \end{bmatrix} \begin{bmatrix} x_1(t) \\ x_2(t) \end{bmatrix} + \begin{bmatrix} 0 \\ at \end{bmatrix}.$$

*Příklad 2* Nelineární stavový model **vlci a ovečky**, který je znám v literatuře jako **Lotka - Volterra predator-prey model**, se týká populace ovce popsané stavovou proměnnou  $x_1(t)$  a populace vlků popsané stavovou proměnnou  $x_2(t)$ . Dynamický model je dán nelineární soustavou stavových rovnic

$$\frac{d}{dt}x_1(t) = a x_1(t) - b x_1(t)x_2(t),\tag{2}$$

$$\frac{d}{dt}x_2(t) = -c x_2(t) + d x_1(t)x_2(t).\tag{3}$$

Uvedený model můžeme snadno interpretovat. Žijí-li ovce a vlci odděleně, pro ovce platí rovnice

$$\frac{d}{dt}x_1(t) = a x_1(t),\tag{4}$$

$$\tag{5}$$

jejímž řešením je exponenciální růst  $x_1(t) = x_1(0) e^{at}$ , zatímco vlci bez potravy

$$\frac{d}{dt}x_2(t) = -c x_2(t),\tag{6}$$

$$\tag{7}$$

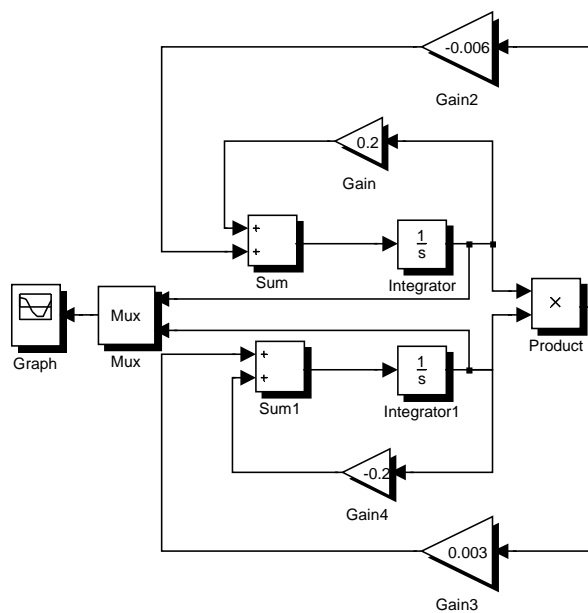
exponenciálně hynou,  $x_2(t) = x_2(0) e^{-ct}$ .

Počet sežraných ovce a nasycených vlků je úměrný počtu jejich setkání, tj. součinu  $x_1(t)x_2(t)$ , a proto v rovnici (2) počet ovce klesá úměrně s

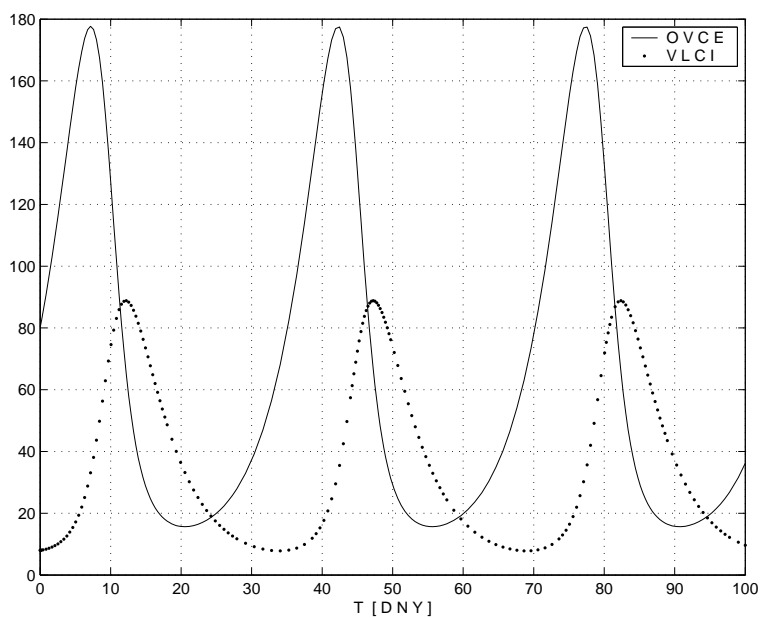
$$-b x_1(t)x_2(t),$$

zatímco v rovnici (3) se vlci mají dobře a jejich počet stoupá úměrně s

$$d x_1(t)x_2(t).$$



Obrázek 1: Vlci a ovečky - model v SIMULINKu



Obrázek 2: Vlci a ovečky - řešení soustavy nelineárních diferenciálních rovnic pomocí SIMULINKu